

Un clásico de diseño y desempeño superior.



Sistema de encendido rápido y fácil



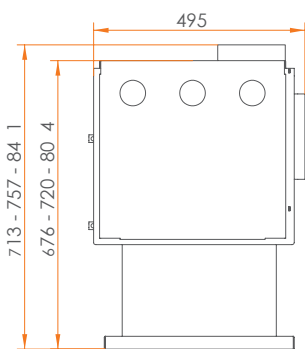
Sistema recolector de ceniza (sólo limit 380)



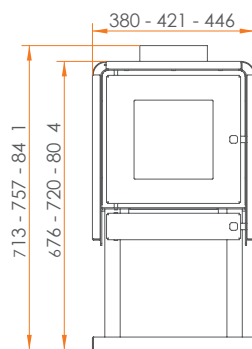
Sistema de cierre seguro para mayor hermeticidad



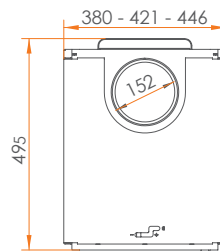
Caja interior recubierta para mayor vida útil y mejor combustión



VISTA LATERAL



VISTA FRONTAL



VISTA SUPERIOR



(con excepción de la L450)

LINEA LIMIT	POTENCIA	RANGO	MEDIDAS	PESO
L350 (101010048)	6.448,8 Kcal/h.	30 - 130 m ² .	38x71,3x49,5 cms.	59,8 kgs.
L360 (10110084)	8.082,2 Kcal/h.	40 - 150 m ² .	42x75,7x49,5 cms.	67,7 kgs.
L380 (101010052)	9.888 Kcal/h.	50 - 180 m ² .	44,6x84x49,5 cms.	79,9 kgs.
L450 (101010007)	12.000 Kcal/h.	140 - 220 m ² .	52x95x51 cms.	128 kgs.

